

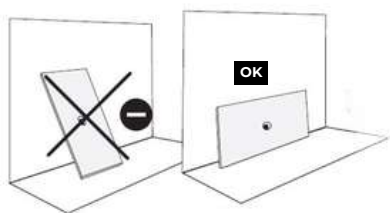
Caractéristiques techniques

- Technical specifications :

Évacuation : centrée	Waste position : Centre
Antidérapant : PN24 coloris mats, PN6 coloris brillants	Anti-slip rating: PN24 Matt Colours, PN6 Gloss Colours
Cache bonde SMO™ et bonde fournis	Included : matching SMO™ waste cover and waste
Épaisseur : 20mm	20mm thick
Texture : Sablée	Sand finish

AVANT TOUTE MANIPULATION, VEUILLEZ VERIFIER L'ETAT DU RECEVEUR. AUCUNE RECLAMATION NE SERA PRISE EN COMPTE APRES INSTALLATION.

BEFORE ANY HANDLING, PLEASE CHECK THE CONDITION OF THE SHOWER TRAY. NO CLAIMS WILL BE ACCEPTED AFTER INSTALLATION.



24h avant la pose, stocker le receveur à température ambiante dans la pièce où il sera installé.

24 hours before installation, store the shower tray at room temperature in the room where it will be installed.

COMPOSITION SMO™

SMO™ matériau massif est coulé à froid et se compose de pierres naturelles broyées. L'ensemble des différentes granulations est mélangé à un liant polyester à basse viscosité, insaturé, orthophtalique et stabilisé lumière. Les coloris sont obtenus par adjonction et dispersion de pigments (Chaque pièce peut présenter de légères variations de teinte et de décor liées au procédé de fabrication). L'imperméabilité de surface est assurée par un gelcoat isophtalique neopenthyglycol.

The solid SMO™ material is cold-cast and composed of crushed natural stone. The various grain sizes are blended with a low-viscosity, unsaturated, orthophthalic polyester resin, stabilized against UV light. Colours are achieved through the addition and dispersion of pigments. (Each piece may show slight variations in colour and pattern due to the manufacturing process.) Surface waterproofing is ensured by an isophthalic neopentyl glycol gelcoat.

Conseils d'entretien - Maintenance advice



Protégez-vous - Protect yourself



Outillage non fourni - Tools not supplied



DECOUPE : à réaliser avec une disqueuse à disque diamant de segment continu ou un scie sauteuse avec lame métal

CUTTING : use a continuous rim diamond disc grinder or a jigsaw equipped with a metal-cutting blade

Préconisations colles et joints

- Recommended adhesives and sealants



JOINT D'ÉTANCHÉITÉ SOUPLE FONGICIDE :

- Colle mastic polyurethane (ou) mastic hybride (ou) Silicone colle

L'utilisation du JOINPAN est préconisée

Polyurethane adhesive sealant, or hybrid sealant, or silicone adhesive.

The use of JOINPAN is recommended.



COLLE HYBRIDE MONO-COMPOSANT :

- Silicone sanitaire blanc ou incolore

L'utilisation du COLLPAN est préconisée

ONE-COMPONENT HYBRID ADHESIVE :

- White or clear sanitary-grade silicone.

The use of COLLPAN is recommended.



Joint mousse (fond de joint)

Only for french market

Tutoriel vidéo

Pose d'un receveur de douche



TYPES DE POSES - TYPES OF INSTALLATION

HAUTEUR DE RÉSERVE - RESERVE HEIGHT

H : hauteur de réserve minimum en fonction de la bonde pour toute pose

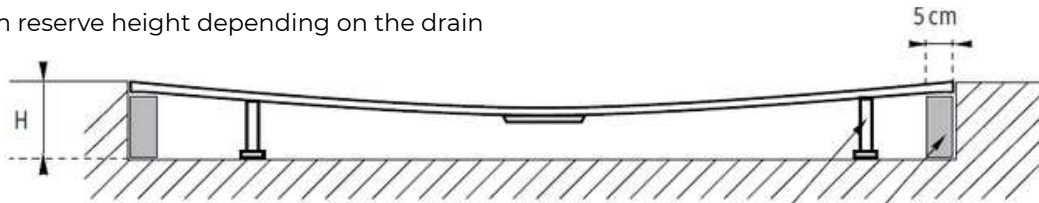
H : minimum reserve height depending on the drain for all types of installation

H = 8,3cm	BONDOUSC
H=4,5cm	SLIMSC
H=6,6cm	FLUSHSC

POSE ENCASTRÉE - RECESSED INSTALLATION

H : hauteur de réserve minimum en fonction de la bonde

H : minimum reserve height depending on the drain



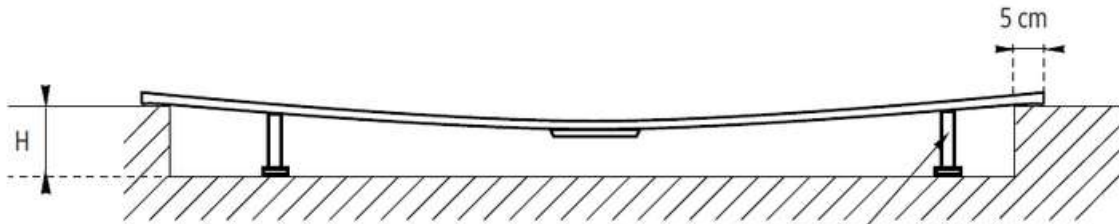
Pieds de soutien recoupables et réglables de 8,5cm à 16cm FOURNIS.
Ou prévoir plots maçonnés.
 Supporting feet adjustable from 8,5 to 16cm. Or use masonry blocks.

Ceinture périphérique obligatoire épaisseur mini 5cm.
 Compulsory minimum 5cm peripheral support required.

POSE AU SOL - FLOOR MOUNTING

H : hauteur de réserve minimum en fonction de la bonde

H : minimum reserve height depending on the drain

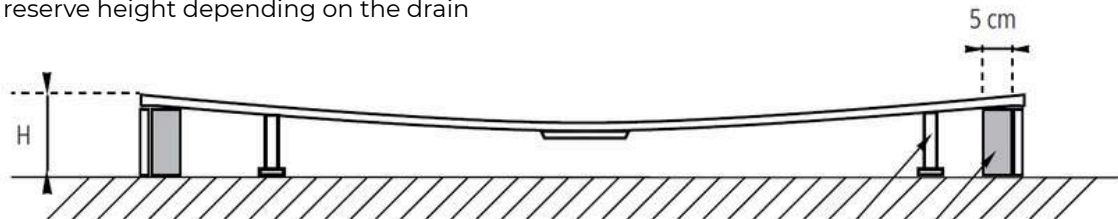


Pieds de soutien recoupables et réglables de 8,5cm à 16cm FOURNIS.
Ou prévoir plots maçonnés.
 Supporting feet adjustable from 8,5 to 16cm. Or use masonry blocks.

POSE SURÉLEVÉE - RAISED MOUNTING

H : hauteur de réserve minimum en fonction de la bonde

H : minimum reserve height depending on the drain



Pieds de soutien recoupables et réglables de 8,5cm à 16cm FOURNIS.
Ou prévoir plots maçonnés.
 Supporting feet adjustable from 8,5 to 16cm. Or use masonry blocks.

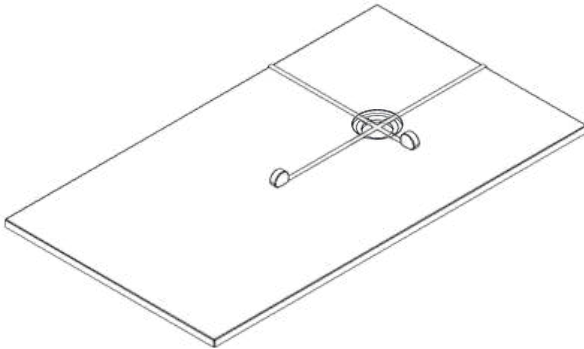
Ceinture périphérique obligatoire épaisseur mini 5cm.
 Compulsory minimum 5cm peripheral support required.

1 EMBOITER LES PIEDS - FIT THE SUPPORTING FEET

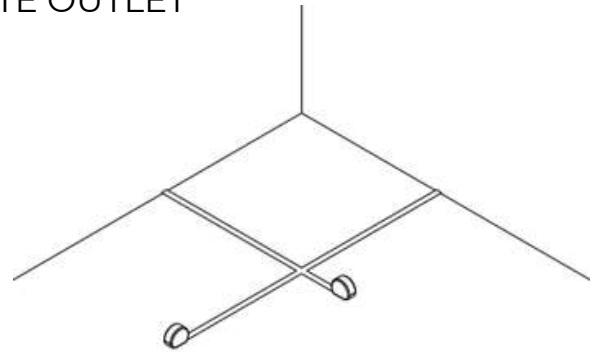


- **Emboiter les pieds de soutien recoupables et réglables de 8,5cm à 16cm FOURNIS. Ou prévoir des plots maçonnés.**
- Fit the supporting feet adjustable from 8,5 to 16cm. Or use masonry blocks.

2 REPÉRER LA POSITION DE LA BONDE - IDENTIFY THE POSITION OF THE WASTE OUTLET

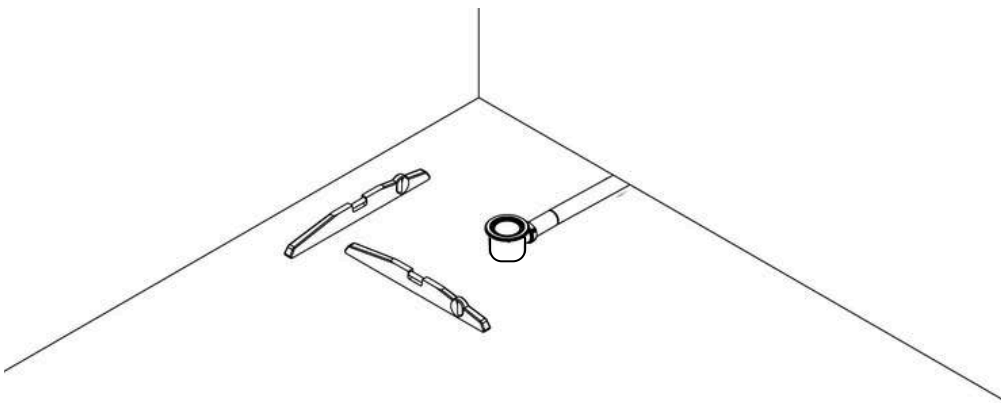


- **Repérer la position de vidage sur le receveur**
- Mark the waste outlet position on the shower tray



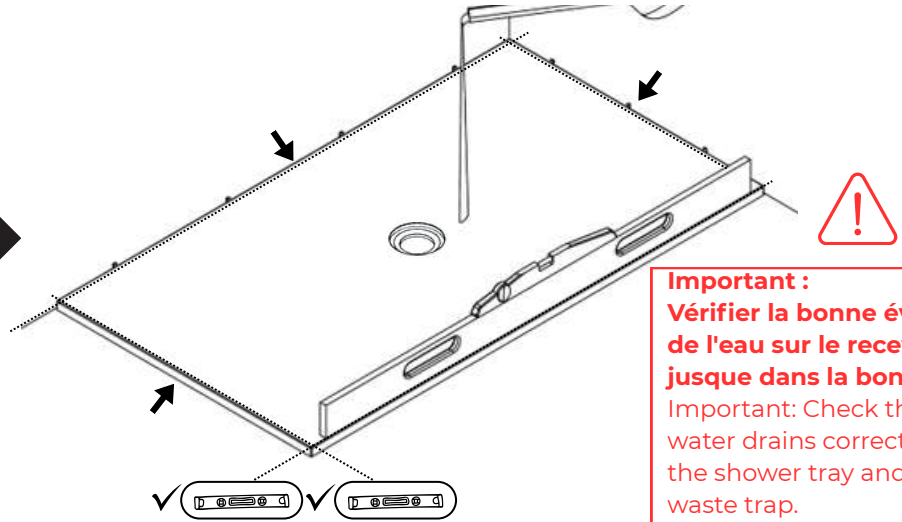
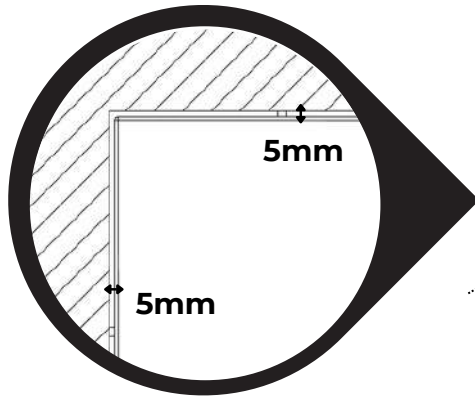
- **Repérer la position de vidage au sol et positionner la bonde**
- Mark the waste outlet position on the floor and position the waste trap

3 PRÉPARER LA CHAPE - PREPARE THE SCREED



- **Prévoir la hauteur fonction de la bonde (se référer au tableau HAUTEUR DE RÉSERVE)**
- Allow for the height according to the waste trap (refer to the table RESERVE HEIGHT)
- **Contrôler les niveaux**
- Check the levels

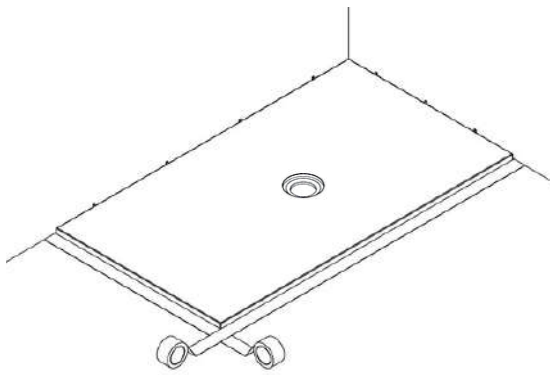
4 EFFECTUER UN TEST D'ÉCOULEMENT - PERFORM A DRAINAGE TEST



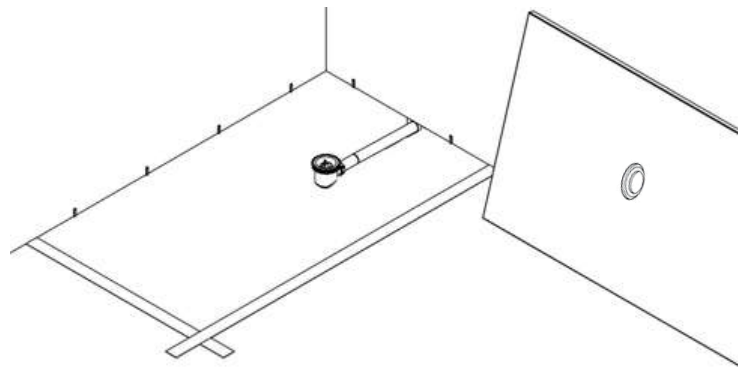
Important :
Vérifier la bonne évacuation de l'eau sur le receveur jusque dans la bonde
Important: Check that the water drains correctly across the shower tray and into the waste trap.

- Placer le receveur sans le coller afin de valider l'emplacement de la bonde
- Place the shower tray without sealing it to check the positioning of the waste trap.
- Vérifier les niveaux sur les deux largeurs et les deux longueurs à l'aide d'une règle couvrant la largeur et la longueur du receveur.
- Check the levels on both widths and both lengths using a straightedge that spans the full width and length of the shower tray.

5 PRÉPARER LA POSE - PREPARE THE INSTALLATION

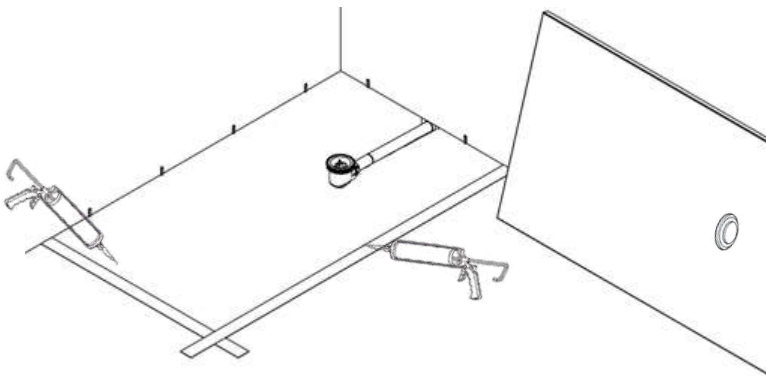


- Tracer les contours du receveur (à l'aide de ruban de masquage)
- Mark the outline of the shower tray (using masking tape).

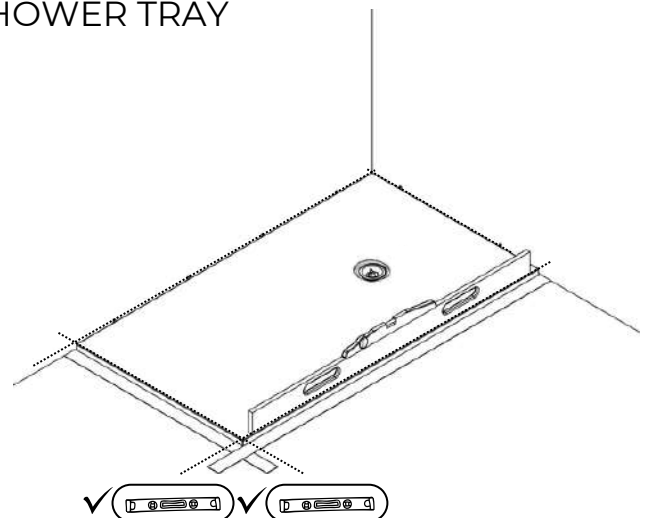


- Relever le receveur à l'horizontal
- Raise the shower tray to a horizontal position

6 POSER LE RECEVEUR - INSTALL THE SHOWER TRAY

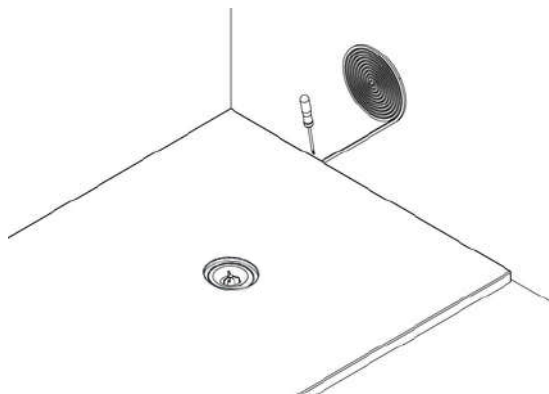


- Déposer un cordon de colle au niveau de la périphérie, nous préconisons la colle COLLEPAN
- Apply a continuous bead of adhesive around the perimeter. We recommend using COLLEPAN adhesive.

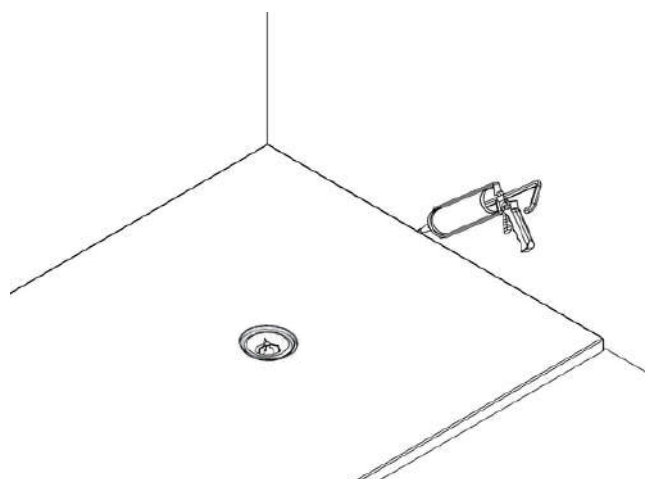
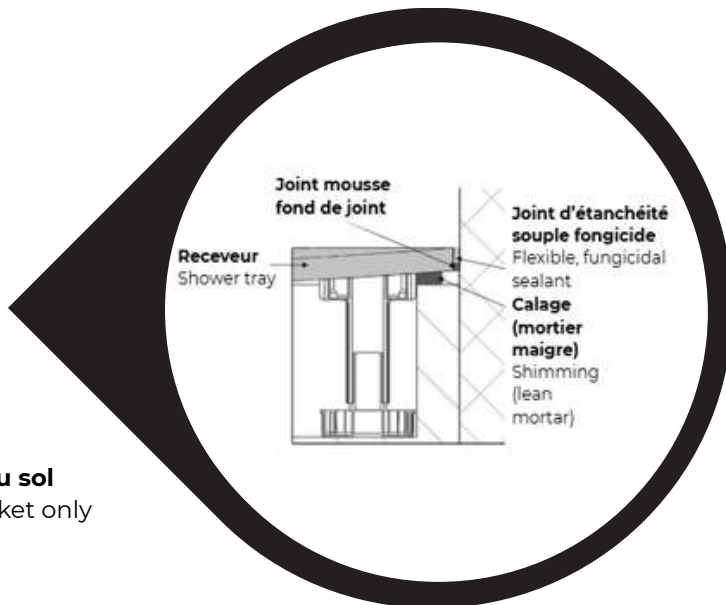


- Poser le receveur et recontrôler les niveaux
- Place the shower tray and recheck the levels.
- Raccorder la bonde d'évacuation
- Connect the waste outlet

7 ASSURER L'ÉTANCHÉITÉ - ENSURE WATERPROOFING



- **Mettre en place le joint mousse et réaliser le joint au sol**
- Fit the foam strip and apply the floor joint French Market only

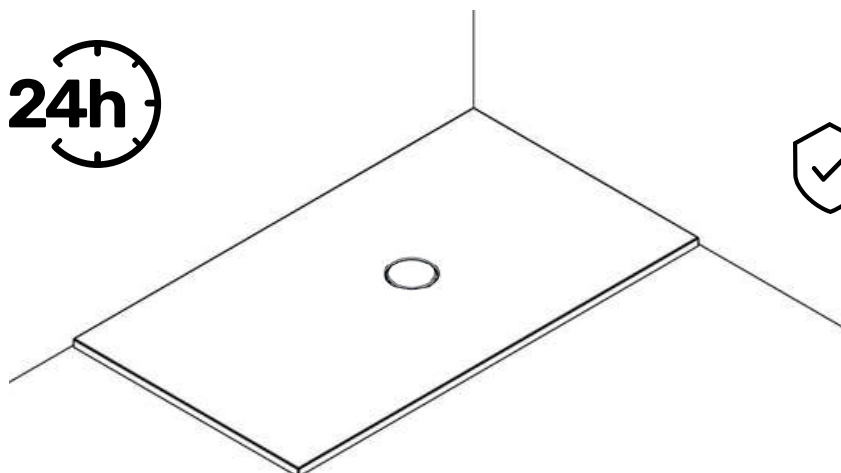


Important : Pour éviter les bavures, pulvériser une solution alcoolique avant de lisser le joint
Important: to avoid smearing, spray an alcohol-based solution before smoothing the joint.

- **Réaliser les joints d'étanchéité, nous préconisons l'utilisation du joint JOINPAN disponible en plusieurs coloris assorti au receveur**
- Apply the sealing joints. We recommend using JOINPAN, available in several colours matching the shower tray.

8 FIN DE CHANTIER - END OF INSTALLATION

24h



Pour terminer le chantier (pose de faïence, peinture, etc.) couvrir le receveur
To complete the installation (tiling, painting, etc.), cover the shower tray

- **Positionner la grille d'évacuation et nettoyer le receveur**
- Fit the waste grid, and clean the tray

NORMES - STANDARDS COMPLIANCE

Résistance aux tâches et aux agents chimiques

PRODUITS	DURÉE D'EXPOSITION	RÉSISTANCE	RÉSULTATS
VINAIGRES	2h/16h/24h	Bonne	Conforme au test de EN 14527 (vinaigre blanc recommandé pour l'entretien du SMO)
SOODES, DÉBOUCHEURS	2h	Bonne	Conforme au test de EN 14527
SOLVANTS	2h	Bonne	Test réalisé avec Acétone, dissolvant, Alcool ménager, Ethanol 70%, conforme EN 14527
ANTICALCAIRE	2h	Bonne	Ne pas laisser sécher le produit
EAU DE JAVEL	2h/16h/24h	Bonne	Conforme au test de EN 14527
DÉSINFECTANT	2h/16h/24h	Bonne	Nettoyer rapidement après avoir fait une tache (bétadine dermique notamment)
VERNIS À ONGLES		Bonne	Nettoyer rapidement après avoir fait une tache
TEINTURES À CHEVEUX	2h/16h/24h	Bonne	Nettoyer rapidement après avoir fait une tache (ne pas utiliser de produit avec ammoniac)
CREME A RECUPER		Moyenne	Risque de micro-rayures avec ce type de produits

SMO™ conforme à la norme EN14527

RESISTANCE TO STAINS AND CHEMICAL AGENTS

PRODUCTS	EXPOSURE TIME	RESISTANCE	RESULTS
VINEGARS	2h/16h/24h	Good	Compliant with EN 14527 test (white vinegar recommended for cleaning SMO™)
SODA, UNBLOCKERS	2h	Good	Compliant with EN 14527 test
SOLVENTS	2h	Good	Test carried out with Acetone, solvent, denture alcohol, 70% Ethanol. Compliant with EN 14527
ANTI-LIMESCALE	2h	Good	Do not allow the product to dry
BLEACH	2h/16h/24h	Good	Compliant with EN 14527 test
DISINFECTANT	2h/16h/24h	Good	Wipe off quickly if allowed to come into contact
NAIL VARNISH		Good	Wipe off quickly if allowed to come into contact
HAIR DYE	2h/16h/24h	Good	Wipe off quickly if allowed to come into contact (do not use products containing ammonia)
SCOURING CREAM		Average	Risk of micro-scratches with this type of product. DO NOT USE.

SMO™ conforms to EN 14527

Propriétés du SMO™ et de son gelcoat

PROPRIÉTÉS	
ANTIDÉRAPANT	PN6 Coloris Brillants PN24 Coloris Mats PN24 Coloris Natural Stone
RÉSISTANCE AUX RAYURES	Haute
RÉSISTANCE À L'ABRASION	Haute - Norme XPD12-210 et EN 14688
RÉSISTANCE À L'IMPACT	Haute - Norme XPD 60-050
RÉSISTANCE AUX ÉCARTS DE TEMPÉRATURE	Bonne - Norme EN14 688
STABILITÉ DES COULEURS	Bonne - Norme EN438 Z1
MATÉRIAU HYDROFUGE	Gelcoat de qualité sanitaire utilisé en milieu humide
CE	n° 002 V01 - EN 14527

PROPERTIES OF SMO™ AND ITS GELCOAT

PROPERTIES	
ANTI-SLIP	PN6 for Gloss PN24 for Matt
SCRATCH RESISTANCE	High
RESISTANCE TO ABRASION	High - Standards XPD12-210 and EN 14688
IMPACT RESISTANCE	High - Standards XPD 60-050
RESISTANCE TO TEMPERATURE DEVIATIONS	Good - Standards EN14 688
COLOUR STABILITY	Good - Standards EN438 Z1
WATERPROOF MATERIAL	Sanitary grade gelcoat used for humid environments
CE	n° 002 V01 - EN 14527